



CAIXAS DE PASSAGEM COM TAMPA REVERSÍVEL

Caixas de passagem com tampa reversível

Caixa de ligação e passagem quadrada, fabricada em liga de alumínio, orelhas de fixação reforçadas.

Junta vedadora de borracha.

Tampa reversível sendo de um lado liso e o outro antiderrapante, podendo ser utilizada tanto em parede como em piso.

Tampa fixada à caixa por meio de parafusos zincados.

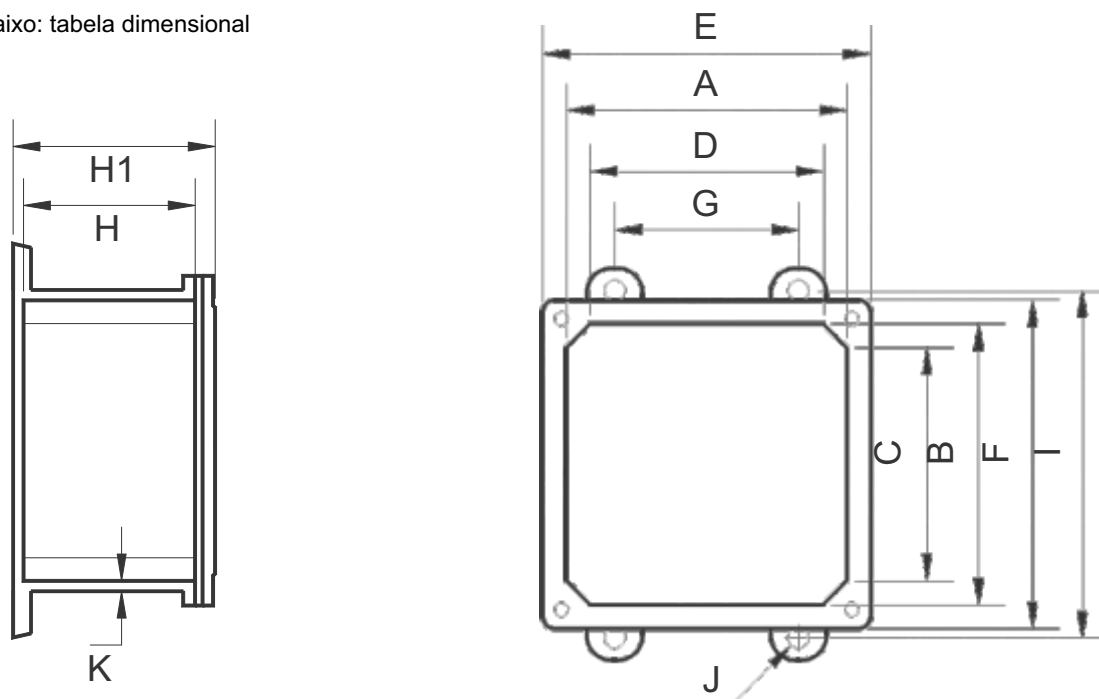
Acabamento padrão em Alumínio natural, e com pintura eletrostática na cor cinza.

O pedido pode ser fornecido com entradas rosqueadas BSP (Gás).

As caixas modelos 10×10, 15×15 e 20×20 possuem 02 orelhas de fixação e tampa fixada ao corpo por 04 parafusos, as demais possuem 04 orelhas de fixação e tampa fixada ao corpo por 08 parafusos.



Abaixo: tabela dimensional



Modelo	Tipo	A	B	C	D	E	F	G	I	H	H1	J	K
ACX-10	10X10	94	94	80	80	111,5	111,5	62	116	54	68	7	3,5
ACX-15	15X15	144	144	127	127	165	165	100	172	97	107	9	3,5
ACX-20	20X20	195	195	173	173	219	219	145	223	97	107	9	3,5
ACX-30	30X30	296	296	273	273	320	320	244	324	118	127	9	3,5
ACX-40	40X40	398	398	374	374	403	403	344	430	195	208	9	4

obs.: Dimensões em mm