



# CAIXAS DE PISO COM ANEL DE REGULAGEM

## Caixas de piso com anel de regulagem

Caixa de piso, fabricada em liga de alumínio fundido, com entradas rosqueadas diâmetro 1/2", 3/4" e 1" BSP (Gás), a pedido NPT.

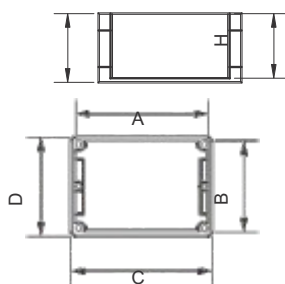
As caixas possuem furação para fixação de placa de piso direto à caixa, também pode-se usar com anel de regulagem com medidas padrões

Acabamento padrão em Alumínio com pintura eletrostática na cor cinza, sendo fornecida em três modelos:

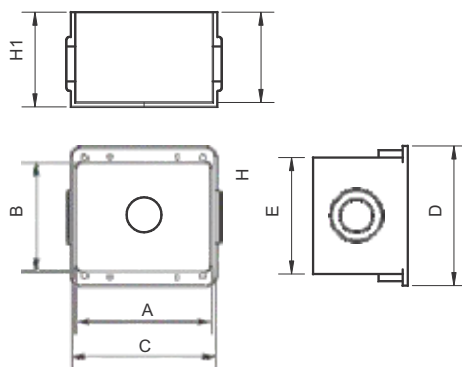
Caixas 4x2, 4x4 baixa e 4x4 alta.



4X2 Baixa  
4x2 Alta



4X4 ALTA



4X4 BAIXA

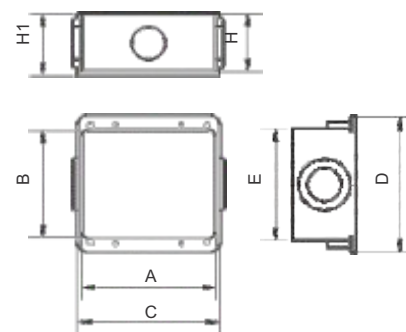


Tabela de Códigos:

Tipo	Modelo
4x2	ACP/1
4x4 baixa	ACP/2
4x4 alta	ACP/3

Tipo	A	B	C	D	H	H1	Tipo de Furação
4x2	88	60	95	65	41	45	C
4x4 baixa	94,5	76,5	100	97	42	45	X
4x4 alta	94,5	76,5	100	97	61	65	X

Obs.: Dimensões em mm  
Outras furações sob consulta